



Pluspunkte:

- Große stabile, abnehmbare Seitenkörbe/Putzmittelbehälter
- Durch Schwenken der Eimer einfache Entnahme und Bestückung der vollausziehbaren Seitenbehälter möglich
- Leichtes Reinigen des Schrankinnenraums und der Seitenkörbe
- Abfalltrennung: 2-fach, 3-fach

Advantages:

- *Two big, stable, removable and side baskets/agents containers*
- *Simple removal and hanging of the fully extendible baskets by swivelling the items*
- *Easy cleaning of the interior and the side baskets*
- *Waste separation: 2-fold, 3-fold*

Einfachste zeitsparende Montage:

- Bodenblech des schwenkbaren Einbau-Abfallsammlers anschrauben
- Körbe bzw. Putzmittelbehälter einhängen

Most simple time-saving mounting:

- *Screw the metal floor of the swivel built in waste bin to the floor of the cabinet*
- *Hang in the baskets / cleaning agents containers*



ECKSCHRANKLÖSUNGEN

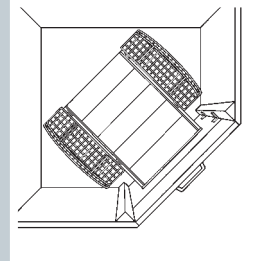
SOLUTIONS FOR CORNER CABINETS Corner-Master



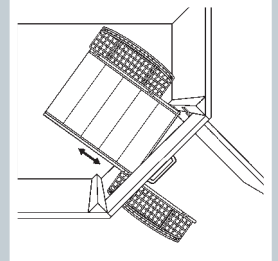
Abnehmbare Ausziehkörbe, einfach ein- und auszuhängen.
Removable baskets, easy to hang in and take out.

Passend unter Eckspülenschränke mit tief liegendem Becken, keine Probleme mit Ablaufgarnituren, ca. 335 mm hoch.

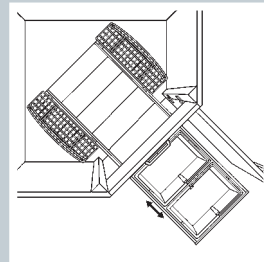
Suitable for corner sink floors with deep bowls, no problem with sink installations. Approx. height: 335mm



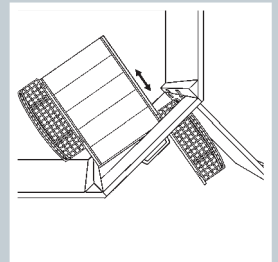
Optimale Ausnutzung des Schrankinnenraumes.
Optimal use of the cabinet space.



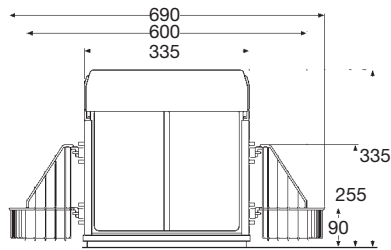
Schwenkkörbe rechts und links ausziehbar.
Extendible baskets left and right.



Verlängerte Vollauszugsschienen ermöglichen den leichten Zugriff auf alle Abfallsammleinsätze.
Fully extendible slides allow easy access to all bins and baskets.



Schneller Zugriff auf alle Utensilien durch kurze Wege!
Quick access to all items!



Für Diagonaleckschränke, min. Schrankbreite 900 mm
For diagonal corner cabinets, minimum cabinet width: 900 mm

Corner-Master-Double

Art.-Nr.
item no.
782 612-11 2-fach
2-fold
Palette 8 Stück

Gestell: silber
Deckel u. Eimer: anthrazit
Inhalt: 32 Liter (2x16)
Bodenmontage
Einbauhöhe: 335 mm
Einbaumaße in mm:
H 335, B 690, T 515

Frame: silver
Lid & Bin: anthracite
capacity: 32 litres (2x16)
Floor mounted
built-in height: 335 mm
built-in measurements in mm:
H 335, W 690, D 515



Vollauszug / Full extension

Für Diagonaleckschränke, min. Schrankbreite 900 mm
For diagonal corner cabinets, minimum cabinet width 900 mm

Corner-Master-Trio

Art.-Nr.
item no.
782 613-11 3-fach
3-fold
Palette 8 Stück

Gestell: silber
Deckel u. Eimer: anthrazit
Inhalt: 32 Liter
(1x16 + 2x8)
Bodenmontage
Einbauhöhe: 335 mm
Einbaumaße in mm:
H 335, B 690, T 515

Frame: silver
Lid & Bin: anthracite
capacity: 32 litres
(1x16 + 2x8)
Floor mounted
built-in height: 335 mm
built-in measurements in mm:
H 335, W 690, D 515



Vollauszug / Full extension

Für Diagonaleckschränke, min. Schrankbreite 900 mm
For diagonal corner cabinets, minimum cabinet width 900 mm

Mit Wechselsteg
with plastic divider

ECKSCHRANKLÖSUNGEN



SOLUTIONS FOR CORNER CABINETS

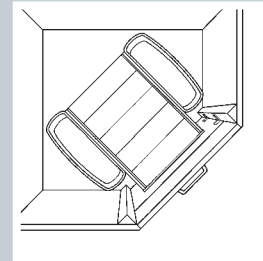
Corner-Boy



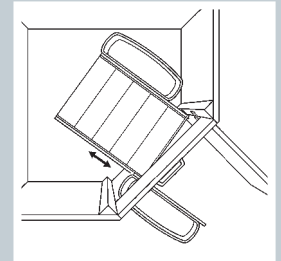
Abnehmbare Putzmittelbehälter, einfach ein- und auszuhängen.
Removable baskets, easy to hang in and take out.

Passend unter Eckspülenschränke mit tiefliegendem Becken, keine Probleme mit Ablaufgarnituren ca. 335 mm hoch.

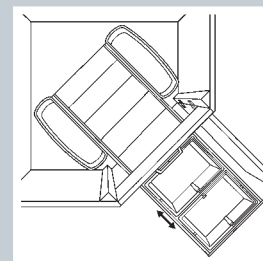
Suitable for corner sink floors with deep bowls, no problem with sink installations. Approx. height: 335mm



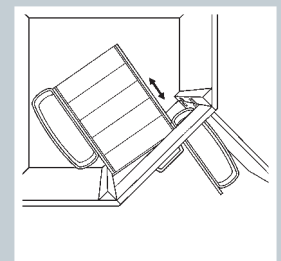
Optimale Ausnutzung des Schrankinnenraumes.
Optimal use of the cabinet space.



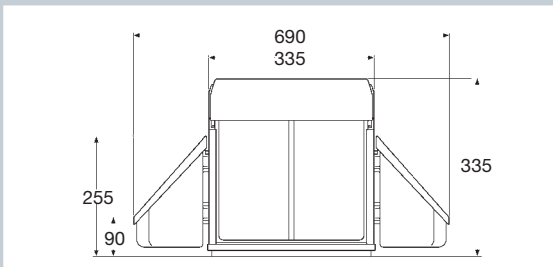
Schwenkkörbe rechts und links ausziehbar.
Extendible baskets left and right.



Verlängerte Vollauszugsschienen ermöglichen den leichten Zugriff auf alle Abfallsammleinsätze.
Fully extendible slides allow easy access to all bins and baskets.



Schneller Zugriff auf alle Utensilien durch kurze Wege!
Quick access to all items!



Für Diagonaleckschränke, min. Schrankbreite 900 mm
For diagonal corner cabinets, minimum cabinet width: 900 mm

Corner-Boy-Double



Vollauszug / Full extension

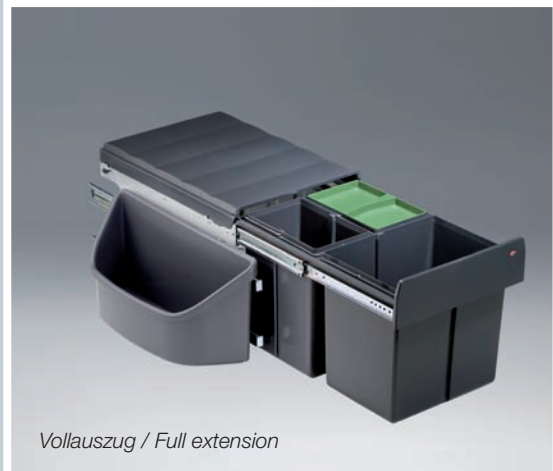
Art.-Nr.
item no.
782 652-11 2-fach
2-fold
Palette 10 Stück

Gestell: silber
Deckel u. Eimer: anthrazit
Inhalt: 32 Liter (2x16)
min. Schrankbreite: 900 mm
Bodenmontage
Einbauhöhe: 335 mm
Einbaumaße in mm:
H 335, B 690, T 515

Frame: silver
Lid & bin: anthracite
capacity: 32 litres (2x16)
min. cabinet width: 900 mm
Floor mounted
built-in height: 335 mm
built-in measurements in mm:
H 335, W 690, D 515

Für Diagonaleckschränke, min. Schrankbreite 900 mm
For diagonal corner cabinets, minimum cabinet width 900 mm

Corner-Boy-Trio



Vollauszug / Full extension

Art.-Nr.
item no.
782 653-11 3-fach
3-fold
Palette 10 Stück

Gestell: silber
Deckel u. Eimer: anthrazit
Inhalt: 32 Liter (16 + 2x8)
min. Schrankbreite: 900 mm
Bodenmontage
Einbauhöhe: 335 mm
Einbaumaße in mm:
H 335, B 690, T 515

Frame: silver
Lid & bin: anthracite
capacity: 32 litres (16 + 2x8)
min. cabinet width: 900 mm
Floor mounted
built-in height: 335 mm
built-in measurements in mm:
H 335, W 690, D 515

Für Diagonaleckschränke, min. Schrankbreite 900 mm
For diagonal corner cabinets, minimum cabinet width 900 mm

Mit Wechselsteg
with plastic divider



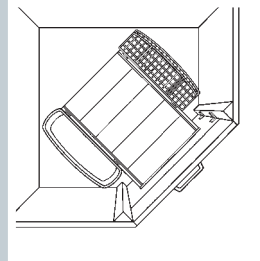
ECKSCHRANKLÖSUNGEN

SOLUTIONS FOR CORNER CABINETS Corner-Masterboy

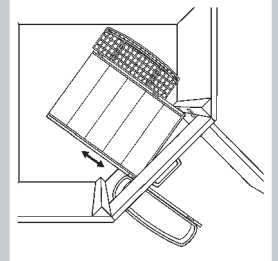


Abnehmbarer Ausziehkorb bzw. Putzmittelbehälter, einfach ein- und auszuhängen.
Removable baskets and cleaning agents containers, easy to hang in and take out.

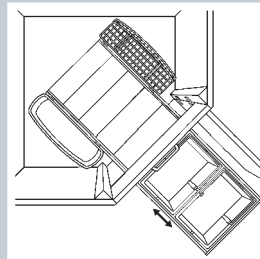
Passend unter Eckspülenschränke mit tief liegendem Becken, **keine Probleme mit Ablaufgarnituren** ca. 335 mm hoch.
Suitable for corner sink floors with deep bowls, no problem with sink installations. Approx. height: 335mm



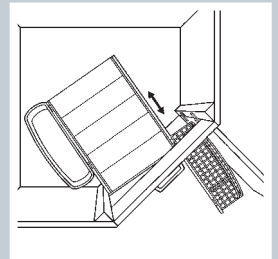
Optimale Ausnutzung des Schrankinnenraumes.
Optimal use of the cabinet space.



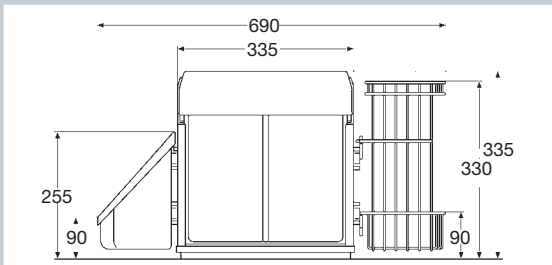
Schwenkkörbe rechts und links ausziehbar.
Extendible baskets left and right.



Verlängerte Vollauszugsschienen ermöglichen den leichten Zugriff auf alle Abfallsammleinsätze.
Fully extendible slides allow easy access to all bins and baskets.



Schneller Zugriff auf alle Utensilien durch kurze Wege!
Quick access to all items!



Für Diagonaleckschränke, min. Schrankbreite 900 mm
For diagonal corner cabinets, minimum cabinet width: 900 mm

Corner-Masterboy-Double



Vollauszug / Full extension

Art.-Nr.
item no.
782 656-85 **2-fach**
2-fold

Palette 8 Stück

Gestell: silber
Deckel u. Eimer: alugrau
Inhalt: 32 Liter (2x16)
Bodenmontage
Einbauhöhe: 335 mm
Einbaumaße in mm:
H 335, B 690, T 515

Frame: silver
Lid & bin: alu grey
capacity: 32 litres (2x16)
Floor mounted
built-in height: 335 mm
built-in measurements in mm:
H 335, W 690, D 515

Für Diagonaleckschränke, min. Schrankbreite 900 mm
For diagonal corner cabinets, minimum cabinet width 900 mm

Corner-Masterboy-Trio



Vollauszug / Full extension

Art.-Nr.
item no.
782 655-85 **3-fach**
3-fold

Palette 8 Stück

Gestell: silber
Deckel u. Eimer: alugrau
Inhalt: 32 Liter
(1x16 + 2x8)
Bodenmontage
Einbauhöhe: 335 mm
Einbaumaße in mm:
H 335, B 690, T 515

Frame: silver
Lid & bin: alu grey
capacity: 32 litres
(1x16 + 2x8)
Floor mounted
built-in height: 335 mm
built-in measurements in mm:
H 335, W 690, D 515

Für Diagonaleckschränke, min. Schrankbreite 900 mm
For diagonal corner cabinets, minimum cabinet width 900 mm

Mit Wechselsteg
with plastic divider

ECKSCHRANKLÖSUNGEN

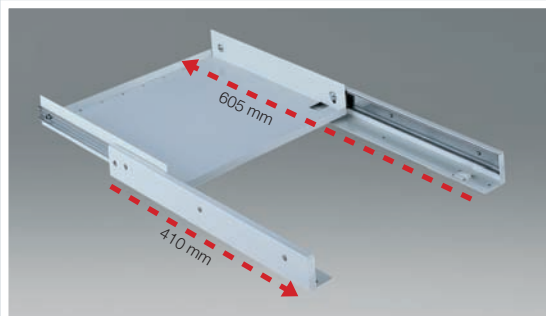
SOLUTIONS FOR CORNER CABINETS



Bodenmontage für Eckschränke Floor mounting for corner cabinets

Rollwagen DS

Trolley

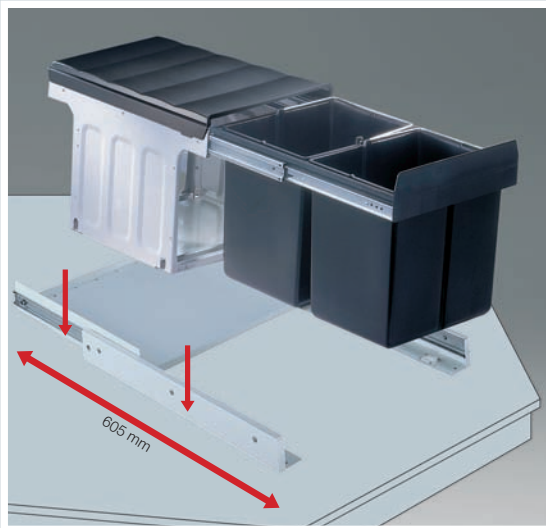


Art.-Nr. item no.	Farbe color
784 000-01	weiß white
784 000-11	silber silver
784 000-85	alugrau alu grey

Palette 92 Stück

Die unkomplizierte Eck-schranklösung
Material: pulverbeschichtetes Stahlblech. Montage in Diagonal-Eckschränke mit min. Schranköffnung 355 mm.
Einbaumaße in mm:
H 10, B 355, T 410/605

The simple corner cabinet solution
Material: powder coated steel. For installation in diagonal corner cabinets with a minimum cabinet opening 355 mm.
built-in measurements in mm:
H 10, W 355, D 410/605

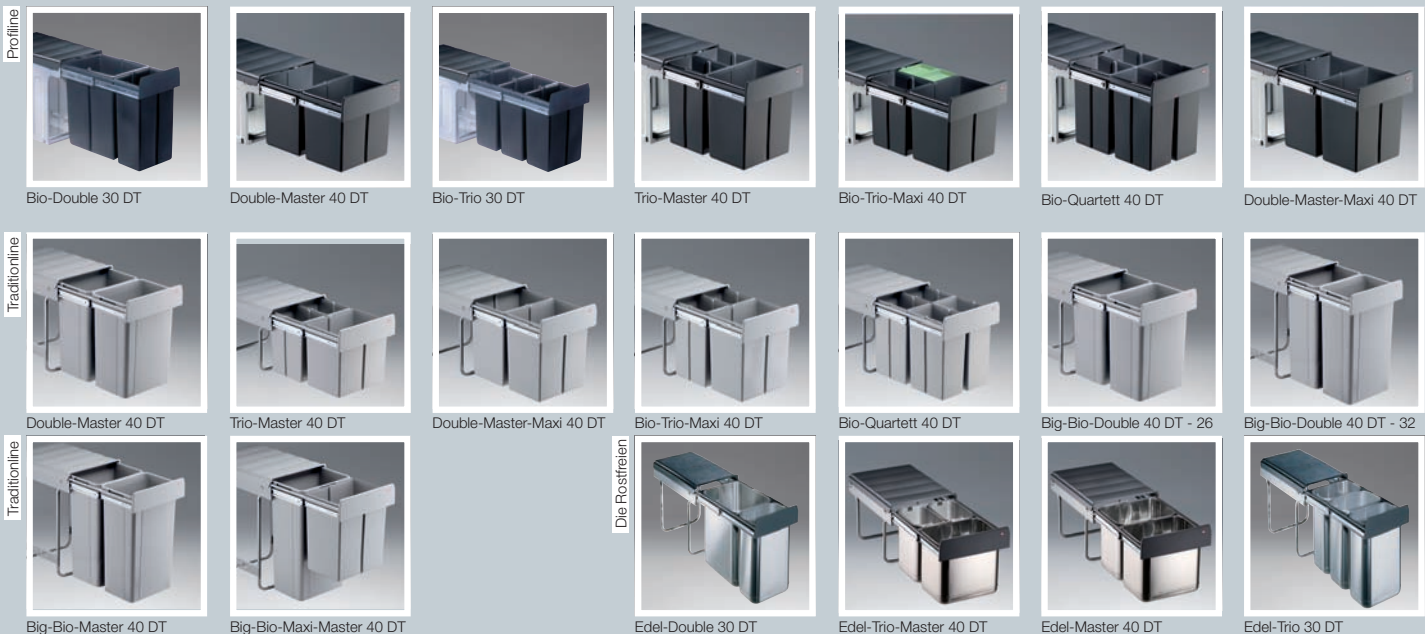


Rollwagen DS für Diagonal-Eckschrank mit Drehtür Trolley DS for diagonal corner cabinets with hinged doors

Der räumt Ihren Eckschrank auf. Der Rollwagen befördert Ihren Einbau-Entsorger bis hinten in die Ecke Ihres Eckschranks. Einmal kurz anheben, um die Arretierung zu lösen, ganz nach hinten schieben und schon werden die seitlichen, oft nicht genutzten, kostbaren Stauräume frei zugänglich. Hier ist noch viel Platz für Putzmittel, Eimer, Kehrblech oder anderes. Wird der Einbau-Abfallsammler benötigt, rollt er nach kurzem Ziehen auf dem Rollwagen wieder nach vorn. Der Rollwagen kombiniert mit einem 40 DT-Modell, passt auch in Spülenunterschränke mit einer Schranköffnung von mindestens 355 mm Breite. Der Rollwagen aus stabilen, pulverbeschichtetem Stahlblech, ist mit den DT-Modellen kombinierbar.

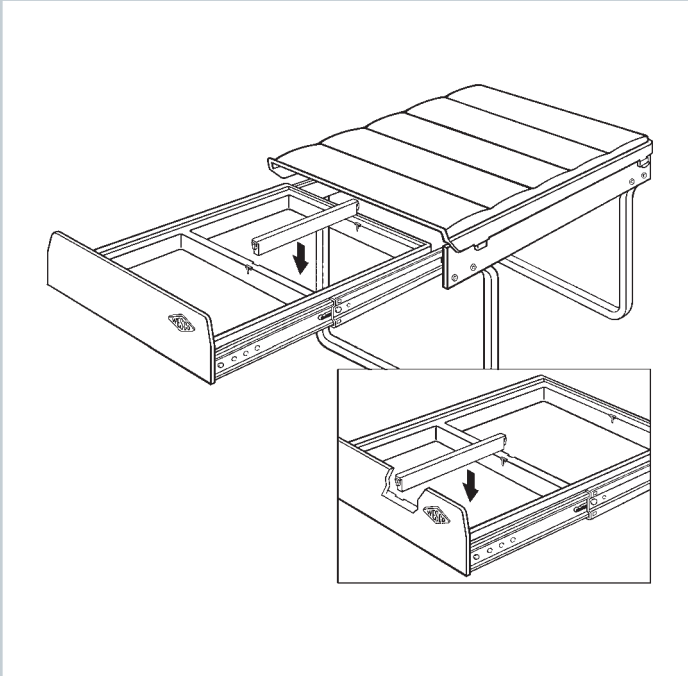
The slide carries your built in waste bin into the back corner of your corner cabinet. A quick lift in order to loosen the locking position, push back the bin completely and the space on both sides will be accessible. There is a lot of space for cleaning agents, other bins, dust pans and much more. If the built in waste bin is needed, simply pull the waste bin slightly and it rolls forward on the carrier. The carrier combined with a 40 DT model, also fits in sink cabinets with a min. cabinet opening of 355 mm width. The carrier made of stable, powder coated steel can be combined with the DT models.

passend zu: / suitable for:

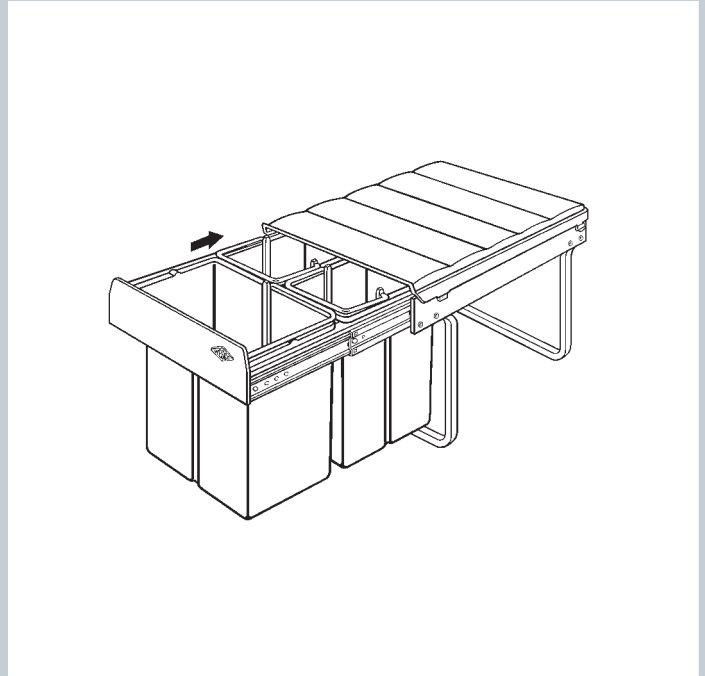




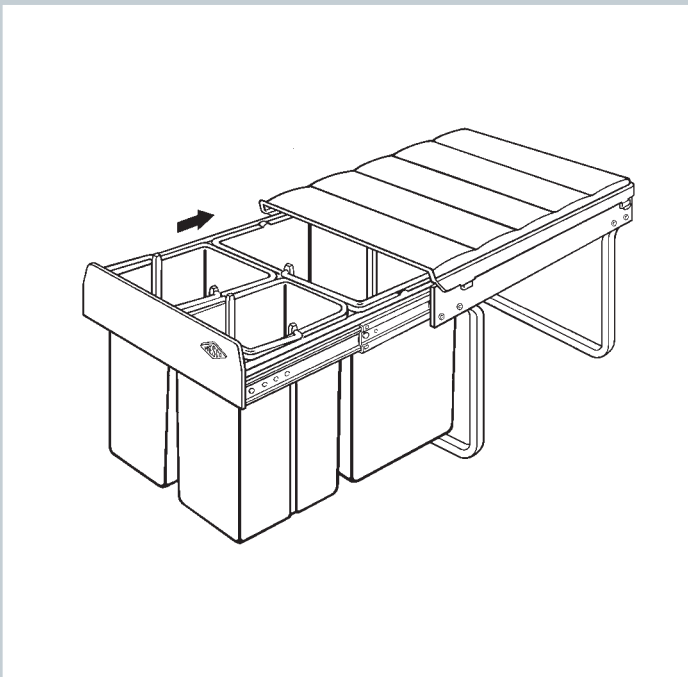
DER WECHSELSTEG THE PLASTIC DIVIDER für alle 40er Rahmen / for all 40cm frames



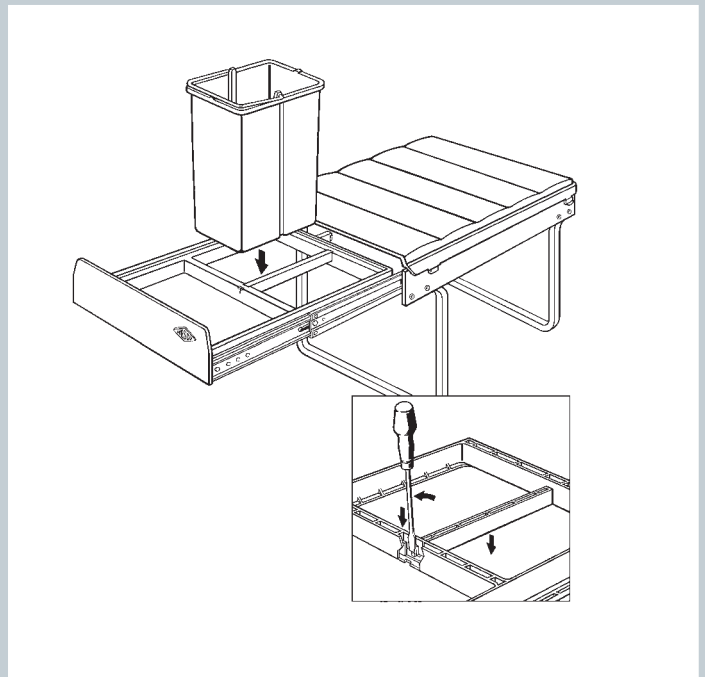
Der lose beiliegende Wechselsteg kann wahlweise eingesetzt werden.
The enclosed plastic divider can be inserted in different ways.



Wechselsteg hinten.
Divider in the back.



Oder Wechselsteg vorne.
Or in the front.



Mit einem Schraubenzieher kann der eingerastete Wechselsteg auch wieder entfernt werden.
The fixed divider can be released with a screwdriver.